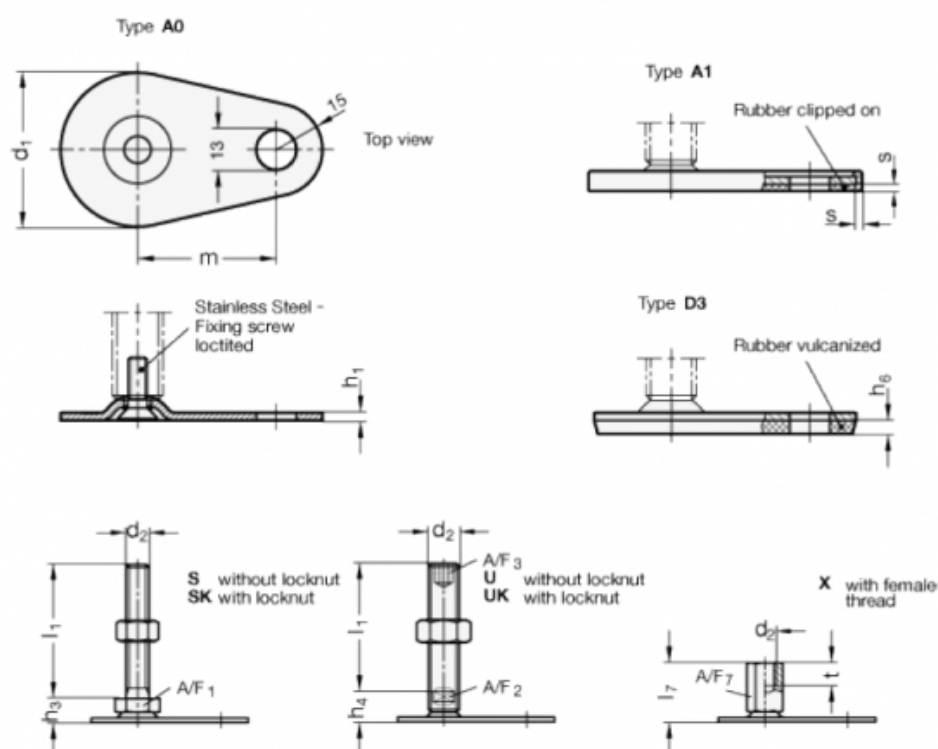


Varenummer: 204280M1060A1SK  
 Beskrivelse: E+G Justerfod  
 GN 42-80-M10-60-A1-SK  
 Note: SK Med møtrik, udvendig sekskant i bunden

## Mål



A/F1 = 17	s = 2
d1 = 80	
d2 = M10	
h1 = 3	
h3 = 12	
h6 =	
l1 = 60	
m = 70	